



BA-Nr.: 01.09.200/2021-08-A01



REBOTEC® Rehabilitationsmittel GmbH
DE-49610 Quakenbrück, Artlandstr. 57-59
Telefon: 05431/9416-0
Telefax: 05431/9416-66
Web: www.rebotec.de
E-Mail: info@rebotec.de



Bedienungsanleitung

Patientenlifter

Arnold 150		Arnold 125
REF	320.00.10	310.00.10
	150 kg	125 kg



Abbildung ähnlich



Bedienungsanleitung **vor Erstgebrauch lesen** und für den Benutzer weiterhin bereithalten, sowie für spätere Verwendung aufbewahren und bei Weiterverkauf beifügen.



Inhaltsverzeichnis

1. Artikelbeschreibung.....	3	14.2. Mechanische Notabsenkung	10
1.1. Einleitung.....	3	15. Standsicherheit & Spreizung	11
2. Leistungsmerkmale.....	3	16. Arm & Gurtaufnahmebügel	11
2.1. Zweckbestimmung.....	3	17. Technische Daten	11
2.2. Einsatz.....	3	18. Beseitigung von Störungen	12
2.3. Lagerung & Transport.....	3	19. Pflege	12
2.4. Ausstattung und Funktionen	4	20. Wartung	12
2.5. Verpackung.....	4	20.1. Wartungsumfang	12
2.6. Entsorgung	4	20.2. Wartung-Gurtaufnahmebügel.....	12
3. Symbole & Typenschilder.....	4	20.3. Instandsetzung.....	13
3.1. Schutzarten.....	4	21. Ersatzteile & Zubehör	14
4. Sicherheitshinweise.....	5	22. Skizze & Abmessungen.....	16
5. Meldung von Vorfällen.....	6		
6. Garantie.....	6		
6.1. Reklamation	6		
7. Wiedereinsatz, Lebensdauer	6		
8. Lieferumfang.....	6		
9. Gebrauchszustand herstellen	6		
9.1. Auspacken	6		
9.2. Steuereinheit montieren	7		
9.3. Griffholm montieren.....	8		
9.4. Linearantrieb montieren	8		
9.5. Elektrik anschließen.....	8		
10. Laden des Akkus.....	8		
10.1. Anschließen & Laden.....	9		
10.2. Ladezustand & Kontrollanzeige.....	9		
10.3. Anzeigesymbole:.....	9		
11. NOT- AUS-Funktion.....	9		
12. Handschalter.....	10		
13. Bremsfunktion der Hinterräder ...	10		
14. Notabsenkung	10		
14.1. Elektrische Notabsenkung	10		

1. Artikelbeschreibung



Abbildung zeigt:

A	Griffholm
B	Arm
C	Fahrholme
D	Pedal
E	Vorderräder
F	Hinterräder
G	Vierpunkt-Gurtaufnahmebügel
H	Bolzen
I	Handgriffe
J	Linearantrieb
K	Steuereinheit
L	Handschalter
M	Akkueinheit
N	Typenschild

1.1. Einleitung

- Bei dem hier beschriebenen Artikel handelt sich, gemäß **(EU) 2017/745 MDR**, um ein Medizinprodukt der Risikoklasse I.
- In dieser Bedienungsanleitung finden Sie Informationen und Hinweise zur Inbetriebnahme, Benutzung, Wartung und Pflege des Artikels.
- Lesen Sie diese Bedienungsanleitung aufmerksam durch, bevor Sie den Artikel benutzen. Beachten Sie, die Sicherheitshinweise, und handeln Sie danach.

2. Leistungsmerkmale

2.1. Zweckbestimmung

- Der Artikel dient dem Positionswechsel von Patienten mit Mobilitätseinschränkungen. Er ermöglicht das Erreichen von Toiletten, Betten, Bädern, Bädern, Badehilfen und Rollstühlen. Es muss ein kundiger Pfleger während der Anwendung anwesend sein. Der Artikel ist ausschließlich von diesem zu bedienen. Für längeren Transfer ist der Artikel nicht konzipiert.

Spezifikation:

- Maximales Nutzergewicht Arnold 125: 125kg
- Maximales Nutzergewicht Arnold 150: 150kg
- Elektrischer Hubmechanismus
- 2 Lenkrollen blockierbar
- Einsatz im Innenbereich

Indikation

- Erheblich bis voll ausgeprägte Beeinträchtigung des Wechsels der Körperposition und des Gehens, meist bei neuromuskulären Schädigungen, Amputation einer/der unteren Extremität(en) oder bei neurologischen Erkrankungen
- Wenn andere Lifter oder Umsetzhilfen nicht mehr genutzt werden können
- Zur Erleichterung des Positionswechsels und zum kurzstreckigen Transport innerhalb der Wohnung durch eine Hilfs-/Pflegeperson

2.2. Einsatz

- Temperaturbereich: 5°C bis +35°C Eine direkte Strahlungswärme auf den Artikel ist zu vermeiden.
- Luftfeuchtigkeit: 40%-75%. Außerhalb dieser Bedingungen ist der Artikel nur kurzzeitig einsetzbar.
- Der Artikel ist nicht im Schwimmbad oder einer Sauna verwendbar, da Oberflächenverfärbungen und Einschränkungen der mechanischen Festigkeit entstehen können.
- Für den Transport oder die Lagerung ist der Artikel faltbar.
- Es muss eine ebene Stellfläche in ausreichender Größe vorhanden sein.

2.3. Lagerung & Transport

- Temperaturbereich: 5° C bis +25° C. Eine direkte Strahlungswärme auf den Artikel ist zu vermeiden.
- Den Artikel in trockenen Räumen bei einer Luftfeuchtigkeit bis 65% lagern.

2.4. Ausstattung und Funktionen

- Elektrische und mechanische Notabsenkung
- Faltbar
- Einklemmschutz
- NOT-AUS-Funktion
- Netzunabhängige Anwendung
- Spreizbares Fahrgestell für höhere Standsicherheit

2.5. Verpackung

- Wir empfehlen Ihnen die Umverpackung, für spätere Transportzwecke aufzubewahren.
- Abmessungen: 1240mm x 350mm x 690mm

2.6. Entsorgung

- Die Entsorgung und Recycling benutzter Produkte und Verpackungen müssen gemäß den geltenden Vorschriften erfolgen. Erkundigen Sie sich bei einem Entsorgungsunternehmen.
- Das Infektionsschutzgesetz ist zu beachten.
- Beachten Sie die Kennzeichnungen auf den Verpackungsmaterialien und handeln Sie danach.

3. Symbole & Typenschilder

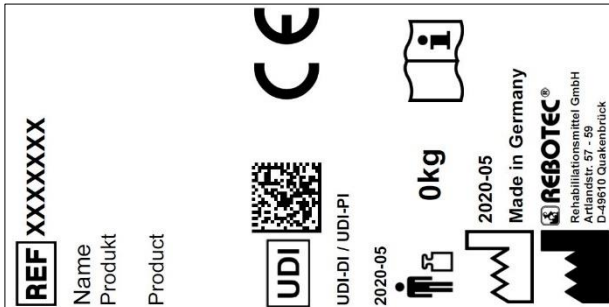


Abbildung ähnlich.



Das Typenschild darf nicht entfernt werden!

Zur Ersatzteilbestellung und Reklamationsbearbeitung werden Produktname, Seriennummer und Baujahr benötigt.

Symbol	Bedeutung	Symbol	Bedeutung
	Anleitung lesen!		Baujahr Produkt
SN	Seriennummer		Wichtige Information!
REF	Artikelnummer		Maximales Nutzergewicht in kg
	Pflegehinweis		Wartungshinweis

Symbol	Bedeutung	Symbol	Bedeutung
	Nur im Innenbereich anwendbar.		Hersteller
	Visuelles Signal		Sprache
	Bedienungsanleitung lesen!		Nicht in Hausmüll entsorgen.
IP	Schutzart nach DIN EN 60529		Schutzklasse II
CE	Produkt entspricht (EU) 2017/745 MDR		
	Vorsicht! Sicherheitshinweise beachten		
UDI	Unique Device Identifier (Daten: GTIN / LOT (SN) / Baujahr)		
MD	Medical Device-Kennzeichen Bei dem Artikel handelt es sich um ein Medizinprodukt.		

3.1. Schutzarten

Kennziffer 1:

Nr.	Bedeutung
X	Nicht angegeben
0	Kein Schutz
1	Geschützt gegen feste Fremdkörper mit Durchmesser ≥ 50 mm
2	Geschützt gegen feste Fremdkörper mit Durchmesser $\geq 12,5$ mm
3	Geschützt gegen feste Fremdkörper mit Durchmesser $\geq 2,5$ mm
4	Geschützt gegen feste Fremdkörper mit Durchmesser $\geq 1,0$ mm
5	Geschützt gegen Staub in schädigender Menge
6	staubdicht

Kennziffer 2:

Nr.	Bedeutung
X	Nicht abgegeben
0	Kein Schutz
1	Schutz gegen Tropfwasser
2	Schutz gegen fallendes Tropfwasser, wenn das Gehäuse bis zu 15° geneigt
3	Schutz gegen fallendes Sprühwasser bis 60° gegen die Senkrechte
4	Schutz gegen allseitiges Spritzwasser
5	Schutz gegen Strahlwasser (Düse) aus beliebigem Winkel
6	Schutz gegen starkes Strahlwasser
7	Schutz gegen zeitweiliges Untertauchen
8	Schutz gegen dauerndes Untertauchen
9	Schutz gegen Wasser bei Hochdruck-/Dampfstrahlreinigung

Kennbuchstaben:

Kb.	Bedeutung
A	Geschützt gegen den Zugang zu gefährlichen aktiven Teilen mit dem Handrücken.
B	Geschützt gegen den Zugang zu gefährlichen aktiven Teilen mit einem Finger.
C	Geschützt gegen den Zugang zu gefährlichen aktiven Teilen mit einem Werkzeug.
D	Geschützt gegen den Zugang zu gefährlichen aktiven Teilen mit einem Draht
H	Hochspannungs-Betriebsmittel.
M	Geprüft, wenn bewegliche Teile in Betrieb sind.
S	Geprüft, wenn bewegliche Teile im Stillstand sind.
W	Geprüft bei festgelegten Wetterbedingungen.

4. Sicherheitshinweise**Folgende Sicherheitshinweise beachten:**

- Vor der Erstinbetriebnahme ist die Bedienungsanleitung vollständig zu lesen, um Schäden durch Fehlbedienung oder Gefährdungen zu vermeiden.
- Vor jeder Inbetriebnahme überprüfen Sie, ob am Artikel erkennbare Schäden vorhanden sind.
- Die Bedienung des Artikels ist nur von Personen auszuführen, die sich mit der Handhabung des Gerätes vertraut gemacht haben. Dies setzt die Fähigkeit zum Umgang mit dem Gerät im Einsatz mit dem Patienten voraus.
- Patientenlifter, die in Feuchträumen eingesetzt werden, können Chlor, hoher Luftfeuchtigkeit und Wärme ausgesetzt sein, was zur Oxidierung in Form einer weißen Beschichtung führen kann.
- Bei Funktionsstörungen oder Beschädigungen jeglicher Art darf der Artikel nicht verwendet werden.

Vorsicht Verletzungsgefahr!

- Vor Benutzung folgende Punkte unbedingt prüfen:
 - Standfestigkeit des Artikels (Nach der vollständigen Montage).
 - Ladezustand des Akkus.
 - Funktion der Notabsenkung.
- Ist der Artikel am Netz zur Akkuaufladung angeschlossen darf dieser nicht betrieben werden.
- Der Artikel darf nur im Innenbereich auf flachen und rutschfesten Untergrund verwendet werden.

Das Befahren von Schrägen, Gefällen oder Steigungen ist wegen des erhöhten Unfallrisikos zu vermeiden.

- Beim Befahren von Engstellen ist Vorsicht geboten. Wege, die mit dem Artikel befahren werden, sind vorher freizuräumen.
 - Plötzliches Fahr- und Schiebemanöver sowie das Aufschaukeln des zu hebenden Patienten ist wegen des erhöhten Unfallrisikos zu vermeiden.
 - Den Patienten während der Benutzung des Artikels nicht ohne Aufsicht lassen! Durch eine unvorhersehbare Handlung oder Bewegung des Patienten kann ein mögliches Verletzungsrisiko entstehen.
 - Im Falle einer Notabsenkung mit dem Patienten gehen Sie mit äußerster Vorsicht vor, um eine Gefährdung des Patienten zu vermeiden. Notfalls lassen Sie sich durch Dritte helfen.
 - Überprüfen Sie regelmäßig die sichere Befestigung des Gurtaufnahmebügels.
 - Den Artikel nicht mit dem Patienten tragen.
 - Nur den komplett montierten Artikel verwenden.
 - Es müssen, während der Benutzung, alle Räder Bodenkontakt haben.
 - Bei Oberflächentemperaturen > 40°C besteht Verletzungsgefahr. Setzen Sie deshalb den Artikel keiner zu hohen Temperatur aus (z.B. Sonneneinstrahlung, Heizkörper, heißem Wasser). Lassen Sie den Artikel vor der Benutzung abkühlen.
- Bei Benutzung des Artikels, durch Anwender mit unempfindlicher Haut (keine Temperaturwahrnehmung oder Hautschäden) ist durch das Pflegepersonal eine Wärmekontrolle (z.B. Berührung mit Handrücken) durchzuführen.

Vorsicht Bruchgefahr!

- Der Artikel ist nur für das Anheben und Umsetzen von Personen geeignet. Beachten sie das zulässige Nutzergewicht (2.1).
- Setzen Sie den Artikel keinen starken Temperaturschwankungen aus (2.2 & 2.3).
- Bei der Verwendung von Gurten achten Sie auf das ordnungsgemäße Einhängen am Gurtaufnahmebügel. Keine Gurte verwenden die Beschädigungen aufweisen.
- Keine Gegenstände zwischen Griffholm und dem Linearantrieb einklemmen. Auf den Linearantrieb dürfen keine seitlichen Kräfte einwirken.
- An dem Gurtaufnahmebügel darf dauerhaft keine Gewichtslast gehängt werden.

Vorsicht Klemmgefahr!



- Greifen Sie während der Montage nicht zwischen die Klemmelemente. Der Patient darf sich nicht an dem Linearantrieb festhalten.

Vorsicht Funktionsstörungen!

- Es ist darauf zu achten, dass keine Feuchtigkeit in das elektrische System eindringt. (**Schutzarten beachten!**)
- Öffnen Sie nicht die Gehäuse der elektronischen Komponenten.
- Sollte der Linearantrieb nicht funktionieren (Antrieb darf bei Blockade nicht anfahren), darf der Artikel nicht in Betrieb genommen werden.
- Das Aufladen des Akkus nicht in Feuchträumen (z.B.: Bad, WC) durchführen.
- Elektromagnetische Störung(en) zu Geräten (wie Mobiltelefon, medizinische Geräte) beachten!

5. Meldung von Vorfällen

- Schwerwiegende Vorfälle in Zusammenhang mit dem Artikel, sind unverzüglich dem Hersteller und dem BfArM zu melden.
 - BfArM: www.bfarm.de/DE
 - Nutzen Sie die Meldefunktionen und Formulare.
 - Hersteller: pms@rebotec.de

6. Garantie

- Der Artikel hat eine Herstellergarantie von 12 Monaten. Voraussetzung sind die allgemeinen AGBs (www.rebotec.de/agbs), sowie die bestimmungsgemäße Verwendung. Es gelten die gesetzlichen Gewährleistungsbestimmungen.
- Eigenmächtig durchgeführte Änderungen an diesem Artikel, führen zum Erlöschen der Produktkonformität und zum Verlust der Garantie.

6.1. Reklamation

- Bitte nehmen Sie vor einer Rücksendung Kontakt zu uns auf.
- Um Transportschäden zu mindern, verwenden Sie möglichst die Originalverpackung.
- Das Infektionsschutzgesetz ist einzuhalten.
 - Stellen Sie sicher, dass von dem Artikel bei Rücksendung keine Infektionsgefahr ausgeht.
 - Kennzeichnen Sie den Artikel mit dem Infoblatt zur Unbedenklichkeit.
 - Für Rücksendungen, die nicht als unbedenklich gekennzeichnet sind, fallen ggf. Kosten an.

7. Wiedereinsatz, Lebensdauer

- Der Artikel ist für den Wiedereinsatz geeignet. Die Anzahl der Wiedereinsätze ist abhängig von der Nutzungsintensität und Nutzungsweise des Artikels.
- Vor dem Wiedereinsatz ist der Artikel hygienisch aufzubereiten und die technisch, funktionelle Sicherheit des Artikels zu prüfen und ggf. wiederherzustellen. Siehe 18.
 - Weitere Informationen sind der Aufbereitungsanleitung (01.12.160) und der Wartungsanleitung (01.11.152) zu entnehmen.
 - Die Dokumente können unter folgendem Link heruntergeladen werden.
 - www.rebotec.de/downloads
- Wenn der Artikel bestimmungsgemäß verwendet wird, beträgt die Produktlebensdauer 5 Jahre. Die effektive Lebensdauer kann, abhängig von der Intensität des Gebrauchs und des Allgemeinzustandes, variieren.

8. Lieferumfang

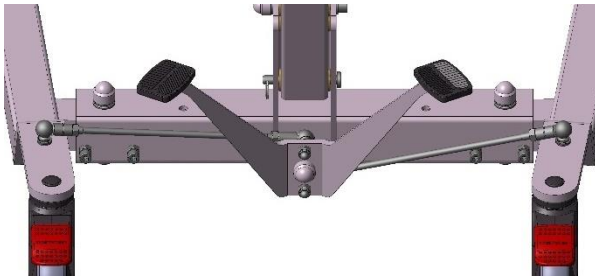
- 1x 320.00.10 / 310.00.10 Patientenlifter Arnold
 - 1x Gestell Patientenlifter
 - 1x Linearantrieb
 - 1x Steuereinheit
 - 1x Akkueinheit
 - 1x Ladekabel
 - 1x Sicherungsset Ladekabel
 - 1x Handschalter
- 1x Bedienungsanleitung (01.09.200)
- 1x Wartungsanleitung (01.11.152)
- 1x Aufbereitungsanleitung (01.12.160)
- Aufbereitungs- und Wartungsanleitung können Sie bestellen oder auf www.rebotec.de/downloads ansehen und herunterladen.

9. Gebrauchszustand herstellen

- Der Artikel wurde im Werk auf Fehlerfreiheit und Vollständigkeit geprüft. Bitte prüfen Sie den Artikel nach Erhalt auf eventuelle, während des Transportes aufgetretene Schäden und auf Vollständigkeit des Lieferumfanges.

9.1. Auspacken

- Nehmen Sie den Artikel aus der Verpackung und stellen ihn auf einen ebenen Boden.



Richten Sie das Pedal in die mittlere Stellung aus und betätigen Sie danach die Bremsen der Hinterräder (**siehe Punkt 11.**).

Achtung!

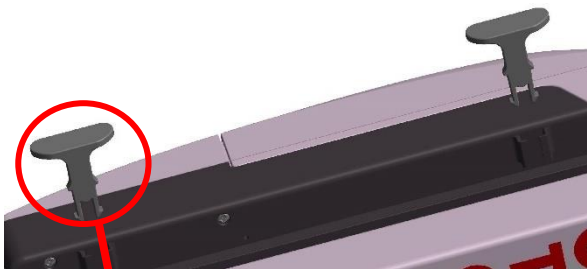
- Vor dem Aufrichten des Griffholms, erst das Pedal in mittlerer Stellung ausrichten, um Beschädigungen zu vermeiden. Siehe auch Hinweis am Griffholm.



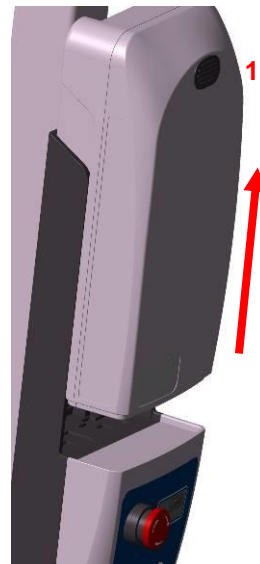
Es empfiehlt sich, das Verpackungsmaterial an Griffholm und Arm erst nach aufstellen des Griffholmes zu entfernen.

9.2. Steuereinheit montieren

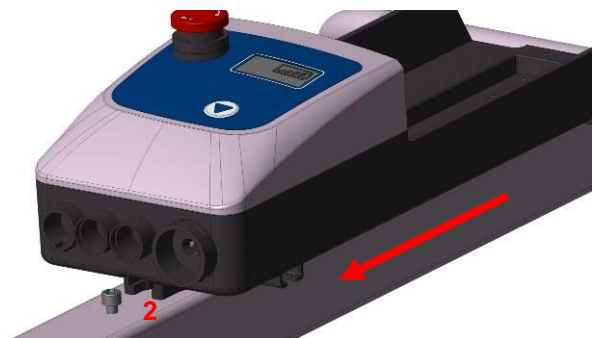
- Stecken Sie beide Bügel der Kabelhalterung in die Aufnahme.



- Entnehmen Sie den Akku aus der Steuereinheit, indem Sie den Knopf an Position 1 betätigen und den Akku anschließend vorsichtig herausnehmen.



- Schrauben Sie die Steuereinheit mit den beiden Schrauben (1) M6x16 (in Lieferung enthalten) mit einem Innensechskantschlüssel (SW5) am Griffholm fest.
- Der Not-AUS-Schalter muss nach unten zum Pedal weisen!
- Entfernen Sie am Griffholm handgriffseitig die Schraube M6x16.
- Schieben Sie dann die Steuereinheit mit der unteren Führung (2) über die verbliebene Schraube.



- Schrauben Sie nun die Schraube an Pos. 3 wieder ein. Ziehen Sie die Schraube handfest an.

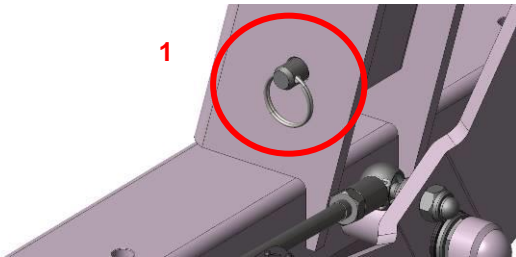


- Setzen Sie den Akku wieder ein. Achten Sie darauf, dass der Akku an Pos. 4 richtig einrastet.

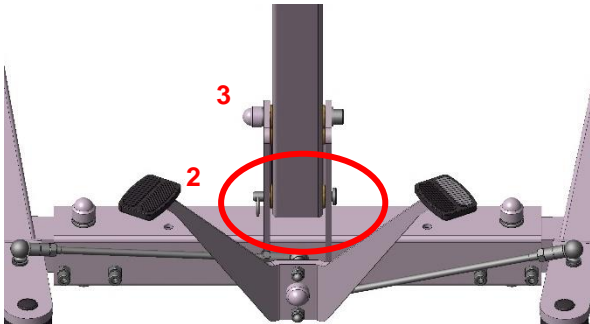


9.3. Griffholm montieren

- Entfernen Sie den Schlüsselring (1) aus dem Bolzen und anschließend den Bolzen aus der Bohrung ganz herausziehen.



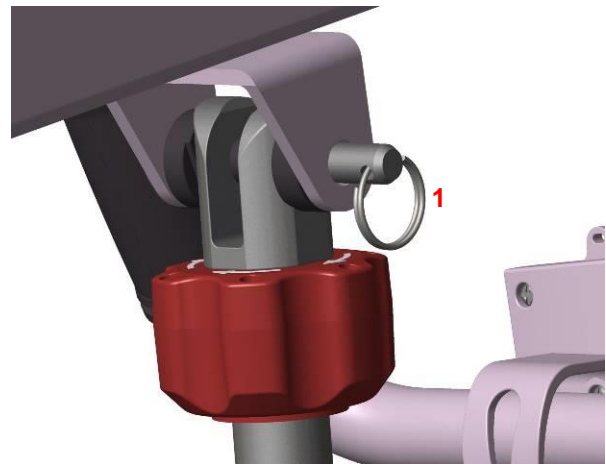
- Richten Sie nun den Griffholm auf.
- Stecken Sie den Bolzen wieder in die Bohrung, um den Griffholm in der Aufnahme zu fixieren.
- Sichern Sie anschließend die Verbringung wieder mit dem Schlüsselring (2). Ziehen Sie anschließend die Hutmutter M10 (3) fest an.



- Entfernen Sie nun das Verpackungsmaterial.

9.4. Linearantrieb montieren

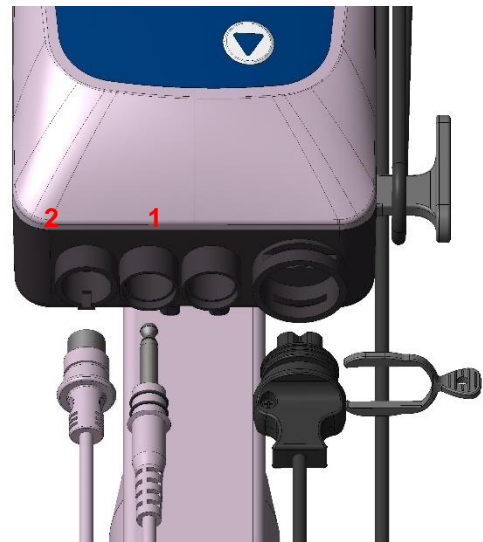
- Um den Linearantrieb mit dem Arm zu verbinden, entfernen Sie den Schlüsselring (1) und den Bolzen aus der Bohrung des Arms.
- Heben Sie nun den Arm mit dem Gurtaufnahmebügel an und bringen die Bohrung des Linearantriebes (1) mit der Bohrung des Arms auf eine Ebene.
- Durch Einstecken des Bolzens und sichern mit dem Schlüsselrings ist der Arm mit dem Linearantrieb sicher verbunden.



i Achten Sie darauf, dass der Schlüsselring komplett geschlossen ist!

9.5. Elektrik anschließen

- Den Stecker vom Linearantrieb in die Buchse (1) einstecken. Beachten Sie dabei die Positionierung der Aussparung. Nun den Stecker des Handschalters in die Buchse (2) einstecken.



i Vor der Inbetriebnahme muss der NOT-AUS-Schalter deaktiviert sein. Siehe 9.

10. Laden des Akkus

i Laden Sie den entladenen Akku nach Möglichkeit direkt wieder auf! Das erhöht die Lebensdauer des Akkus. Längere Zeit nicht benutzte Akkus sollten alle 3 Monate wieder aufgeladen werden, um Tiefentladungen zu vermeiden, da diese auf Dauer dem Akku schaden.

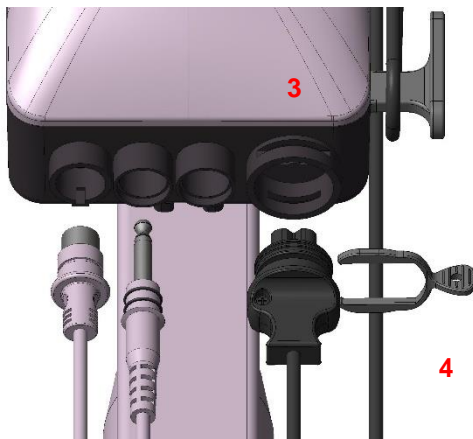
Die Lebensdauer des Akkus hängt von der Nutzungsintensität und dem Ladezustand ab.

10.1. Anschließen & Laden



Sicherheitshinweise beachten

- Überprüfen Sie, ob Kabel oder der Stecker beschädigt sind.
- Keine beschädigten Komponenten in Betrieb nehmen!
- Beachten Sie die Netzanschlussspannung (siehe 15.) und entsprechende Netzabsicherung für das Ladegerät.
- Öffnen Sie nicht die Gehäuse der elektronischen Komponenten
- **Während des Ladevorganges darf das Medizinprodukt nicht betrieben werden! Die elektrischen Funktionen sind dann außer Betrieb.**
- Den Flachstecker des Ladekabels in die Steuereinheit stecken (3) und anschließend mit der Kabelspanne (4) sichern.
- Beachten Sie die Positionierung der Aussparungen. Danach den Netzstecker in die Steckdose stecken.



- Der Ladevorgang kann je nach Ladezustand des Akkus bis zu 10 Stunden betragen. Während des Ladevorganges blinkt die Batterieanzeige der Steuereinheit.
- Wenn der Batterieanzeigebalken komplett leuchtet, ist der Akku geladen (siehe 8.3) Dauert der Ladevorgang länger als 14 Stunden, liegt möglicherweise ein Defekt von Akku oder Steuerung vor.
- Nach dem Laden den Netzstecker aus der Netzsteckdose ziehen und das Ladekabel an der Kabelhalterung der Steuereinheit aufwickeln.
- Verschließen Sie nach jedem Ladevorgang den Anschluss mit dem im Lieferumfang enthaltenen Verschlussstopfen, um ein Eindringen von Feuchtigkeit zu vermeiden.



Nach dem Entfernen des Netzsteckers ist die Steuereinheit noch für ein paar Sekunden in ihrer Funktion blockiert.

10.2. Ladezustand & Kontrollanzeige



- Auf der Steuereinheit kann der Ladezustand des Akkus abgelesen werden. Um die Anzeige einzuschalten, muss der Handschalter einmal betätigt werden. Der NOT-AUS-Schalter muss entriegelt sein (Siehe 9.).

10.3. Anzeigesymbole:

Symbole	Beschreibung
	Akkukapazität 100%
	Akkukapazität 75%
	Akkukapazität 50%
	Akkukapazität 25%, ein akustisches Signal ertönt, Akku muss geladen werden.
	Stand-by-Modus
Low Batt	Minimumkapazität erreicht
	Wartung bzw. Ersatz des Linearantriebes notwendig. Linearantrieb hat 600.000 sec. Betriebszeit überschritten.
	System ist überlastet.



Der Akku ist für einen Austausch, oder zum Zwecke der Aufbewahrung abnehmbar.

11. NOT- AUS-Funktion



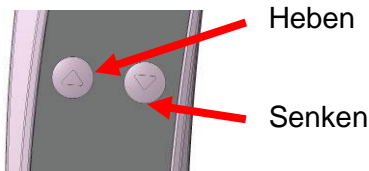
- Durch Drücken des **NOT-AUS-Schalters** rastet dieser ein. Der Antrieb wird unterbrochen und

kann mit dem Handschalter nicht mehr angesteuert werden. Betätigung erfolgt in Notsituationen und falls der ordnungsgemäße Betrieb des Produktes gestört ist.

- Durch Drehen des **NOT-AUS-Schalter** in Pfeilrichtung springt dieser heraus und ist entriegelt. Der Antrieb kann wieder über den Handschalter angesteuert werden.

12. Handschalter

- Mit dem Handschalter wird der Antrieb aktiviert (stufenlose Verstellung) und bewirkt ein „Heben“ und „Senken“ des Arms.
- Die Taster sind bei dem jeweiligen Vorgang gedrückt zu halten. Beim Loslassen der Taste stoppt der Antrieb automatisch.



- Alternativ kann der Linearantrieb mit der Taste (1) an der Steuerung ausgefahren (heben) und mit der elektrischen Notabsenkung (2) eingefahren (senken) werden. Siehe 12.1.

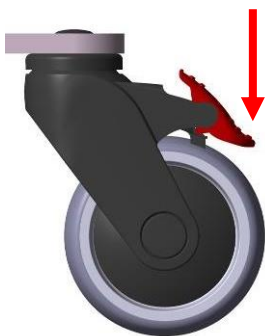


13. Bremsfunktion der Hinterräder

- Die beiden Hinterräder haben eine wichtige Sicherheitseinrichtung bei der Verwendung des Produktes. Die Hinterräder sind mit Feststellbremse und Schwenksicherung ausgestattet.



Achtung-Kippgefahr!
Immer beide Hinterräder festzustellen.



- Drücken Sie mit dem Fuß den Hebel, im vorderen Bereich nach unten. Die Räder sind nun gebremst und gegen Schwenken gesichert.

- Achten Sie darauf, dass die Räder möglichst nicht nach innen weisen



- Betätigen Sie den Hebel im hinteren Bereich werden die Bremsen wieder gelöst.

14. Notabsenkung

14.1. Elektrische Notabsenkung

- Für den Fall, dass der Handschalter durch einen Defekt ausfällt, jedoch das elektrische System noch funktionsfähig ist (Akkuladung ausreichend), kann über die **NOT-Absenktaste** Der Linearantrieb eingefahren werden.



Zum Absenken Taste gedrückt halten.

14.2. Mechanische Notabsenkung

- Für den Fall, dass der Patient in eine Notfallsituation kommt, ein elektrischer Defekt am Antriebsmotor auftritt, die Steuereinheit versagt oder bei völliger Entladung des Akkus, ist die mechanische Notabsenkung zu verwenden.



Vor Anwendung der Notabsenkung NOT-AUS-Schalter betätigen!



Achtung-Verletzungsgefahr!

Bei Anwendung der mechanischen Notabsenkung nicht unter den Arm stellen.



Absenken

- Roten Drehgriff mit der Hand umfassen. Zum Absenken der Antriebsachse den roten Drehgriff festhalten und in Pfeilrichtung drehen.

15. Standsicherheit & Spreizung

- Das Pedal ermöglicht die Spreizung der Fahrholme und erleichtert somit das Heranfahren an den Einsatzort. Das Trittpedal bis auf Anschlag mit dem Fuß herunterdrücken.

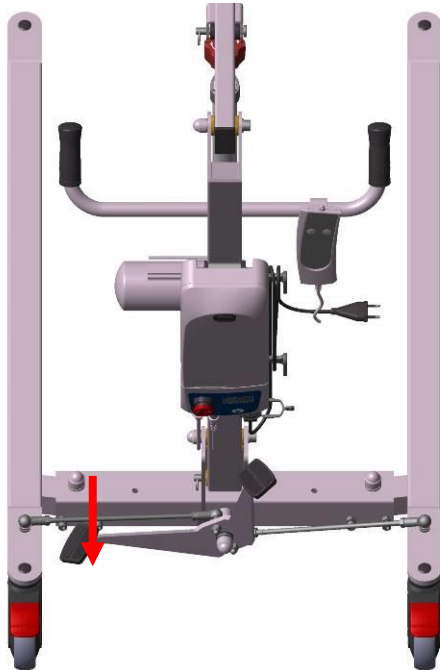
Achtung-Kippgefahr!



Die Spreizung der Fahrholme nur mit gelösten Bremsen vornehmen.

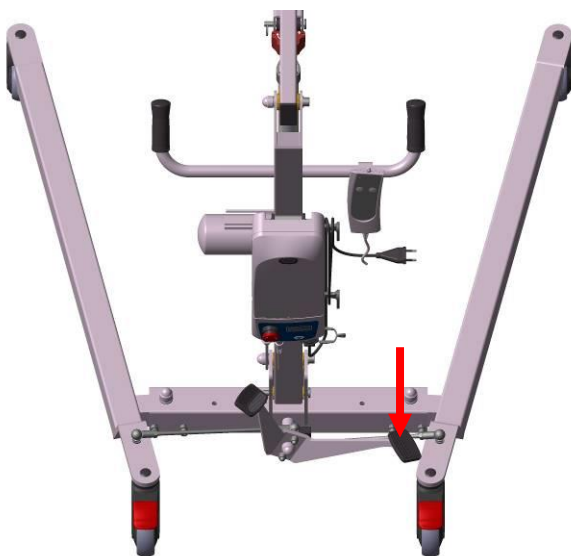
Nicht gespreizt

- Betätigen Sie die linke Seite des Pedals.



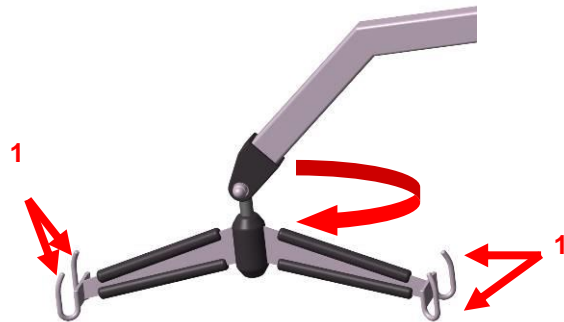
Gespreizt

- Betätigen Sie die rechte Seite des Pedals.



16. Arm & Gurtaufnahmebügel

- Der Gurtaufnahmebügel dient zum Einhängen eines Gurtes in dem der Patient aufgenommen und mit diesem angehoben und umgesetzt werden kann. Der Gurtaufnahmebügel ist schwenkbar.



- Das Einhängen des Gurtes **muss** über alle vier Aufnahmepunkte (1) erfolgen, damit die Lastverteilung gleichmäßig erfolgt.

i Es sind für die individuellen Sitzanfordernisse und Anwendungsbereiche verschiedene Gurtsysteme erhältlich.

i Beachten Sie unbedingt die Wartungshinweise für den Gurtaufnahmebügel (siehe 18.).

17. Technische Daten

- Änderungen durch technische Weiterentwicklungen gegenüber der in dieser Bedienungsanleitung dargestellten Ausführung behalten wir uns vor.
- Siehe auch 14.

Kenngrößen	Arnold 150	Arnold 125
Traglast	Max. 150 kg	Max. 125kg
*Produktgewicht	42 kg	39 kg
*Platzbedarf	Siehe 20.	
Hubzyklen	Ca. 25 Hubzyklen (je nach Nutzungsintensität und Akkuladung)	
Hubeinheit	stufenlos und ruckfrei	
Schutzklasse	II	
Geräuschpegel	≤55 dB	
Einschaltdauer	2 min Betrieb / 18 min Pause	
Antriebsgeschwindigkeit	5,2 mm/s	
Steuereinheit	IP55	100-240V AC / 50-60 Hz 24V DC 216VA
Linearantrieb	IP54	24V DC / 180VA
Handschalter	IP54	5V DC
Akkueinheit	IP65	24V DC / 5 Ah
Sicherheit	Notabsenkung, Einklemmschutz (Freilauf), NOT-AUS-Funktion	

*Ohne Zubehör

- Je nach Einsatzzweck gibt es verschiedene Gurtsysteme, die von REBOTEC angeboten werden.

Als Anwendungshilfe für die Gurtsysteme ist eine Anleitungshilfe erhältlich (**siehe 19.**)

18. Beseitigung von Störungen

Störung	mögl. Ursache	Maßnahme
Antrieb keine Funktion	NOT-AUS betätigt	NOT-AUS entriegeln
	schlechter, fehlender Steckkontakt	Steckkontakt überprüfen
	Kabel defekt	Kabel überprüfen durch Sichtung
	Akkukapazität zu gering	Akku aufladen
	Hebevorrichtung klemmt	Gängigkeit prüfen
	Akku hat keinen Kontakt	Akku neu aufsetzen, Position prüfen
	kein Akku aufgesteckt	Akku aufstecken
Akku wird nicht geladen	Anzeige leuchtet nicht voll auf, Batteriesymbol & LED	Netzversorgung prüfen
		Ladekabel prüfen auf Kontakt und Beschädigung
		Akku defekt
	Anzeige/LED defekt	
Akku nicht od. nicht ganz aufgesetzt	Akku neu einsetzen, Position prüfen	
Arm fährt nicht ganz hoch / runter	Akkukapazität zu gering	Akku aufladen
	Arm klemmt	Verschraubung am Griffholm lockern
Handschalter funktioniert nicht	Taste(n) keine Funktion	Taste(n) defekt
		Kabel/ Steckkontakt prüfen
stark reduzierte Geschwindigkeit, lautes Laufgeräusch	Motor, Getriebe defekt	Antrieb außer Betrieb setzen Wartung!

19. Pflege



- Zur Pflege verwenden Sie ein mildes handelsübliches Reinigungs- und Desinfektionsmittel. Nach dem Reinigen wischen Sie mit klarem Wasser nach und reiben das Produkt mit einem Tuch trocken.



Maximale Reinigungstemperatur von 35°C beachten!



Der Artikel darf nicht in einem Reinigungsautomaten gereinigt werden!

- Verwenden Sie keine Scheuermittel oder Reinigungsmittel (Produktthinweise beachten!) mit aggressiven Lösungszusätzen (Säure, Benzin, Verdünner) sowie harte Reinigungsgegenstände (Bürsten).

- Sonst wird die Metalloberfläche beschädigt, oder es können sich Ablagerungen an Metallteilen und anderen Materialien bilden.

Notabsenkung

- Der Notabsenkmechanismus **darf nicht** mit Öl, Fett oder einem anderen Schmiermittel behandelt werden. Dies führt zu einer Fehlfunktion bei der Absenkung. Bei Fehlfunktion der Notabsenkung muss eine Neueinstellung durch einen Wartungsdienst erfolgen.

20. Wartung

- Mögliche Ursachen von Unfällen können sein, nicht rechtzeitig erkannter Verschleiß und / oder unsachgemäße Behandlung sowie unregelmäßige bzw. keine Wartung.
- Wir weisen darauf hin, dass aus Sicherheitsgründen und zur Vermeidung von Unfällen das Medizinprodukt mindestens
- in einem jährlichen Abstand** fachgerecht zu warten ist. (Verweis auf MDR und MPBetreibV)

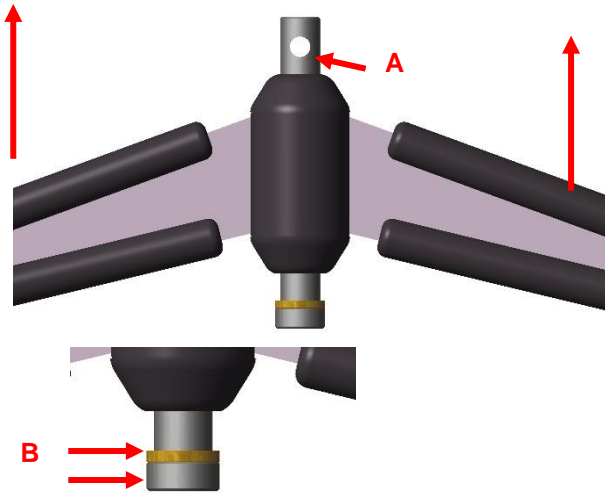
20.1. Wartungsumfang

- Überprüfen Sie in regelmäßigen Abständen:
- Die Abstände sind abhängig von der Häufigkeit des Einsatzes und des Zustandes des Produktes.
- Produkte auf sichtbare Beschädigungen
 - (Risse, Brüche, lose Teile)
- Alle Schraubverbindungen auf festen Sitz
 - (Besonders der Räder und Halter)
- Notabsenkung mindestens halbjährlich prüfen
 - (Funktionsstörung-Wartung durchführen!)
- Laufeigenschaft, Funktion der Räder
 - (Defekte Räder austauschen)
- Funktion des Antriebes, Handschalter
 - (Defekte Artikel austauschen)
- Alle Kabel, Anschlüsse und Stecker auf Beschädigung
- Dichtkanten von Steuer- und Akkueinheit
- NOT-AUS-Funktion
- Sichtung des Zubehörs auf Mängel

20.2. Wartung-Gurtaufnahmebügel


- Der Bolzen und die Messingscheibe sind bei der jährlichen Wartung auf Abrieb zu prüfen. Durch Hochschieben des Gurtaufnahmebügels schiebt sich der Bolzen (A) mit der Messingscheibe durch die Öffnung der Gummikappe.

- Bei starkem Abrieb der Messingscheibe (B) oder des Bolzens sind diese zu erneuern.



20.3. Instandsetzung

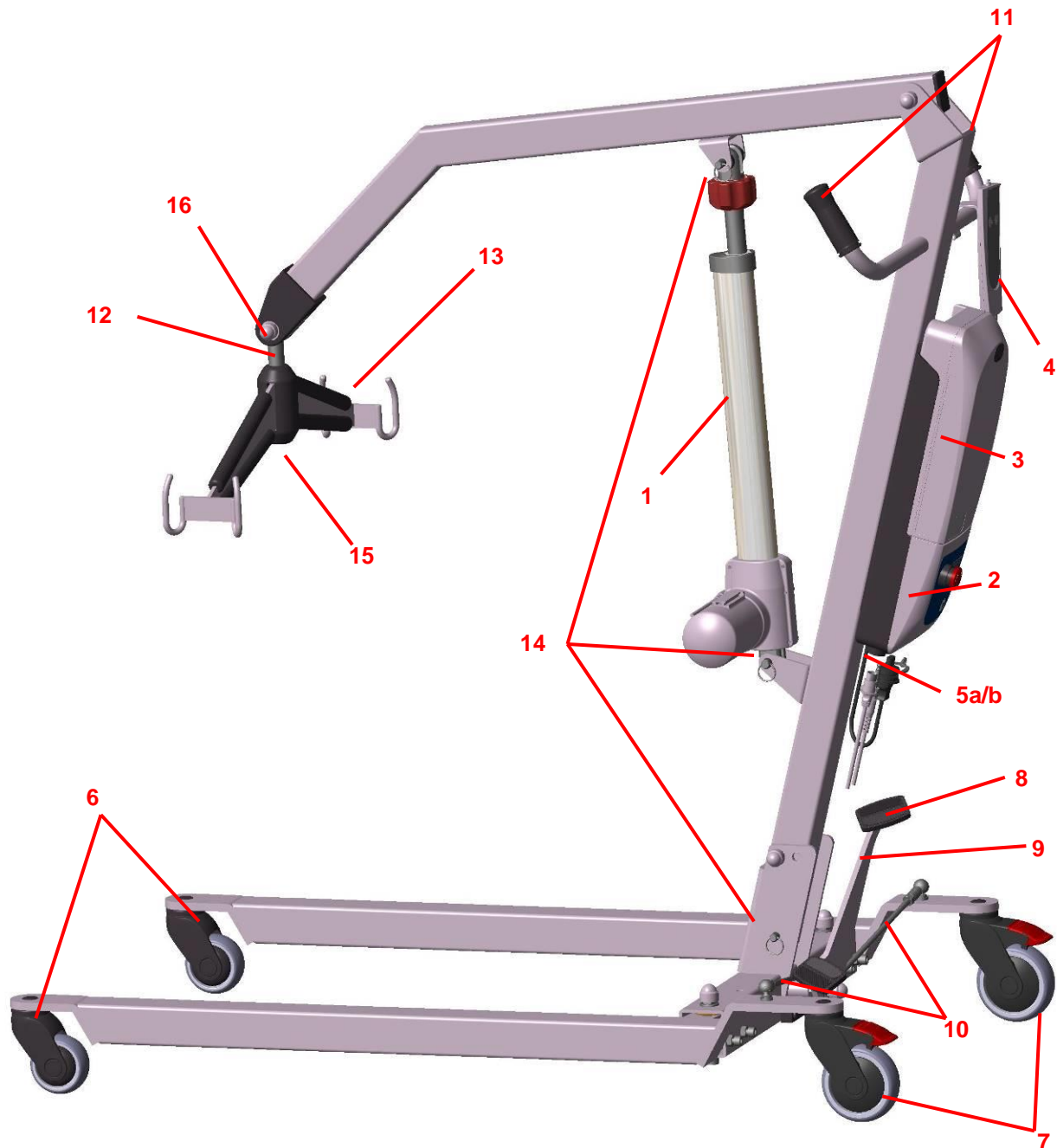
- Sollten Sie Fragen zur Wartung oder Instandsetzung des Produktes haben, wenden Sie sich an einen Fachhändler oder ein Sanitätshaus.
- Bei der Instandsetzung verwenden Sie bitte nur Originalersatzteile von REBOTEC. Beachten Sie die Hinweise zu Garantie und Gewährleistung.
- Nehmen Sie keine eigenmächtigen Veränderungen oder Umbauten an dem Produkt vor. Dies beeinträchtigt die Sicherheit und Funktion des Produktes. **Hierfür übernimmt REBOTEC keine Produkthaftung.**
- Beachten Sie die Hinweise zur Ersatzteilbestellung, Wiedereinsatz und Lebensdauer des Produktes.
- Nach einer Wartung oder Instandsetzung führen Sie vor dem Einsatz des Produktes aus Hygienegründen eine Reinigung durch. Beachten Sie die Pflegehinweise.

 Für die Dokumentation der Wartung und Instandsetzung bietet REBOTEC ein Wartungsprotokoll an.

Bedienungsanleitung, Wartungsprotokoll und Aufbereitungsanleitung können Sie bestellen oder über unsere Website www.rebotec.de ansehen.

Dies ermöglicht auch die Informationen auszudrucken und bei Bedarf vorzulesen.

21. Ersatzteile & Zubehör





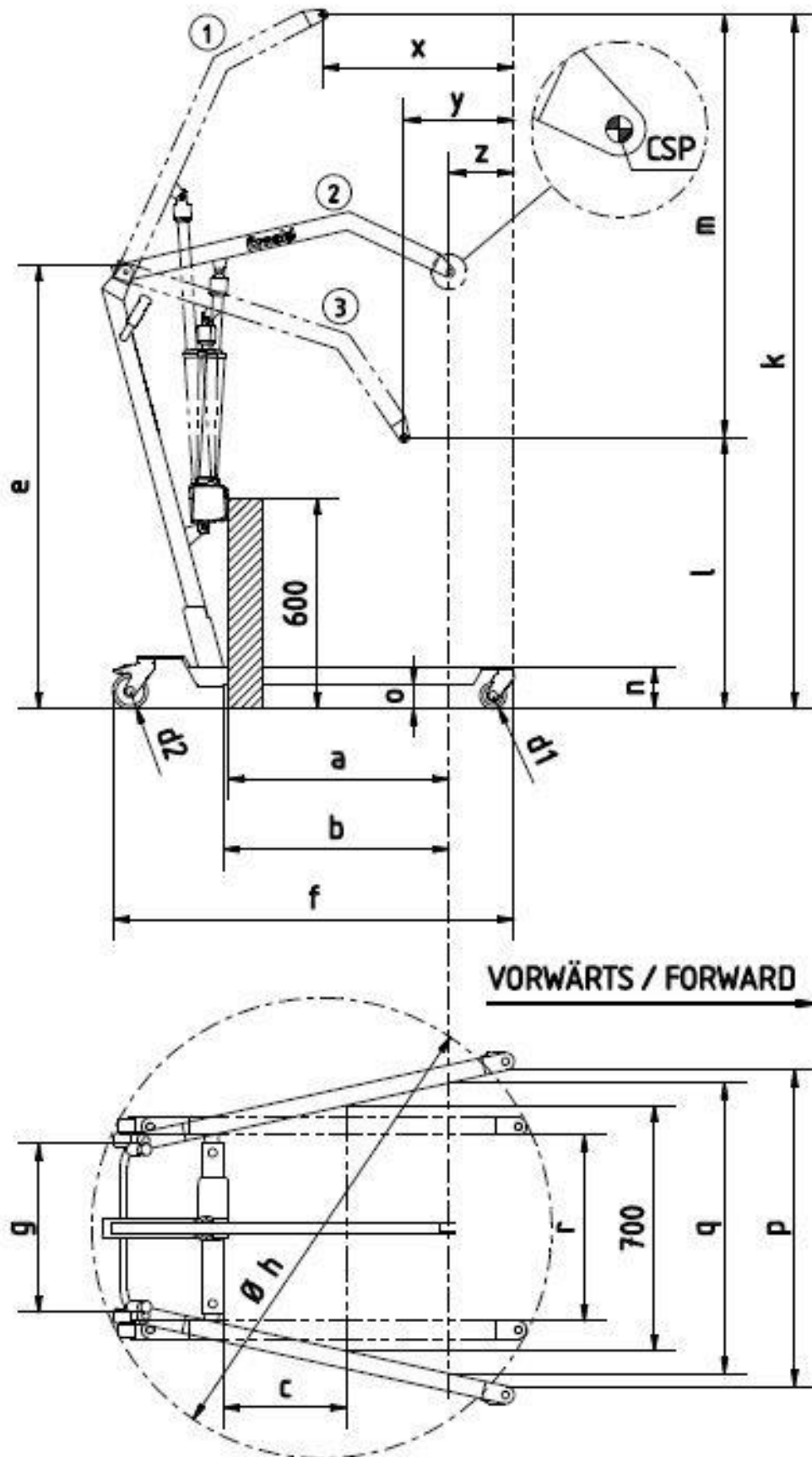
Nr.	Art.-Nr.	Benennung
-	01.09.200	Bedienungsanleitung-Arnold 150/125
-	01.10.141	Anleitungshilfe-Gurte
-	01.11.152	Wartungsanleitung-Lifter
-	01.12.160	Aufbereitungsanleitung
1	425.19.71	Linearantrieb
2	425.19.72	Steuereinheit
3	425.19.73	Akkueinheit
4	425.19.75	Handschalter
5a	425.19.74	Ladekabel EU-Stecker
-	425.19.76	Ladekabel US-Stecker
-	425.19.78	Ladekabel KR-Stecker
5b	425.19.77	Sicherungsset Ladekabel
6	443.10.80	Vorderrad (Ø 75 mm)
7	443.10.85	Hinterrad (Ø100 mm)
8	420.00.15	Gummikappe für Pedal
9	420.00.12	Pedal
10	420.28.83	Winkelgelenkstange (L=280 mm) (Arnold 150)
10	420.25.83	Winkelgelenkstange (L=250 mm) (Arnold 125) rechts
10	420.22.83	Winkelgelenkstange (L=230 mm) (Arnold 125) links
11	420.99.22	Handgriffe für Griffholm D22x90mm
-	420.95.22	Handgriffe für Griffholm D22x120mm
12	420.00.43	Bolzen D25x155
13	420.00.42	Vierpunkt-Gurtaufnahmebügel, Standard
14	420.58.97	Schlüsselring SL24/1,5
15	420.04.30	Messingscheibe für Rundstahlbolzen
16	420.00.13	Verschraubungsset Gurtaufnahmebügel M10
-	420.10.42	Vierpunkt-Gurtaufnahmebügel, breit
-	420.00.14	Verschraubungsset Drehpunkt
-	420.06.00	Lifterwaage für A150 mit Gurtaufnahmebügel (*)

*Einbauhöhe Gurtaufnahmebügel + Lifterwaage = 204mm ab CSP (Siehe 21).



Verwenden Sie ausschließlich REBOTEK-Ersatz- und Zubehörteile, um eine einwandfreie und sichere Funktion zu gewährleisten.

22. Skizze & Abmessungen



**Arnold 150**

Nr.	Benennung	Maße in mm
1	höchster Punkt	
2	höchster Punkt bei Höchstreichweite	
3	niedrigster Punkt	
a	Höchstreichweite bei 600 mm Höhe (Referenzhöhe)	630
b	Höchstreichweite vom Fahrgestell aus	645
c	Reichweite vom Fahrgestell aus beim Spreizen der Beinstützen auf 700 mm	350
d1	Vorderraddurchmesser	75
d2	Hinterraddurchmesser	100
e	Gesamthöhe (ohne Arm)	1265
f	Länge des Fahrgestells	1170
g	Abstand der Schiebegriffe	480
h	Wendedurchmesser	1315
k	maximale Höhe des CSP	1975
l	minimale Höhe des CSP	775
m	Hebebereich	1200
n	Höhe des Fahrgestells	120
o	Freiraum des Fahrgestells	70
p	maximale innere Breite	900
q	innere Breite bei Höchstreichweite	828
r	minimale innere Breite	525
x	Mindestabstand von der Wand zum CSP bei dessen größter Höhe (gespreizt)	545
y	Mindestabstand von der Wand zum CSP bei dessen geringster Höhe (gespreizt)	320
z	Mindestabstand von der Wand zum CSP bei Höchstreichweite (gespreizt)	190

Arnold 125

Nr.	Benennung	Maße in mm
1	höchster Punkt	
2	höchster Punkt bei Höchstreichweite	
3	niedrigster Punkt	
a	Höchstreichweite bei 600 mm Höhe (Referenzhöhe)	335
b	Höchstreichweite vom Fahrgestell aus	350
c	Reichweite vom Fahrgestell aus beim Spreizen der Beinstützen auf 700 mm	450
d1	Vorderraddurchmesser	75
d2	Hinterraddurchmesser	100
e	Gesamthöhe (ohne Arm)	1265
f	Länge des Fahrgestells	970
g	Abstand der Schiebegriffe	480
h	Wendedurchmesser	1150
k	maximale Höhe des CSP	1790
l	minimale Höhe des CSP	830
m	Hebebereich	960
n	Höhe des Fahrgestells	120
o	Freiraum des Fahrgestells	70
p	maximale innere Breite	735
q	innere Breite bei Höchstreichweite	660
r	minimale innere Breite	450
x	Mindestabstand von der Wand zum CSP bei dessen größter Höhe (gespreizt)	470
y	Mindestabstand von der Wand zum CSP bei dessen geringster Höhe (gespreizt)	350
z	Mindestabstand von der Wand zum CSP bei Höchstreichweite (gespreizt)	220



Maße variieren je nach Ausstattung. Es können geringfügige Abweichungen durch Fertigungstoleranzen auftreten. Änderungen vorbehalten.







REBOTEC® Rehabilitationsmittel GmbH

D-49610 Quakenbrück, Artlandstr. 57-59

Telefon: 05431/9416-0

Telefax: 05431/9416-66

Web: www.rebotec.de

E-Mail: info@rebotec.de



Bedienungsanleitung **vor Erstgebrauch lesen** und für den Benutzer weiterhin bereithalten,
sowie für spätere Verwendung aufbewahren und bei Weiterverkauf beifügen.